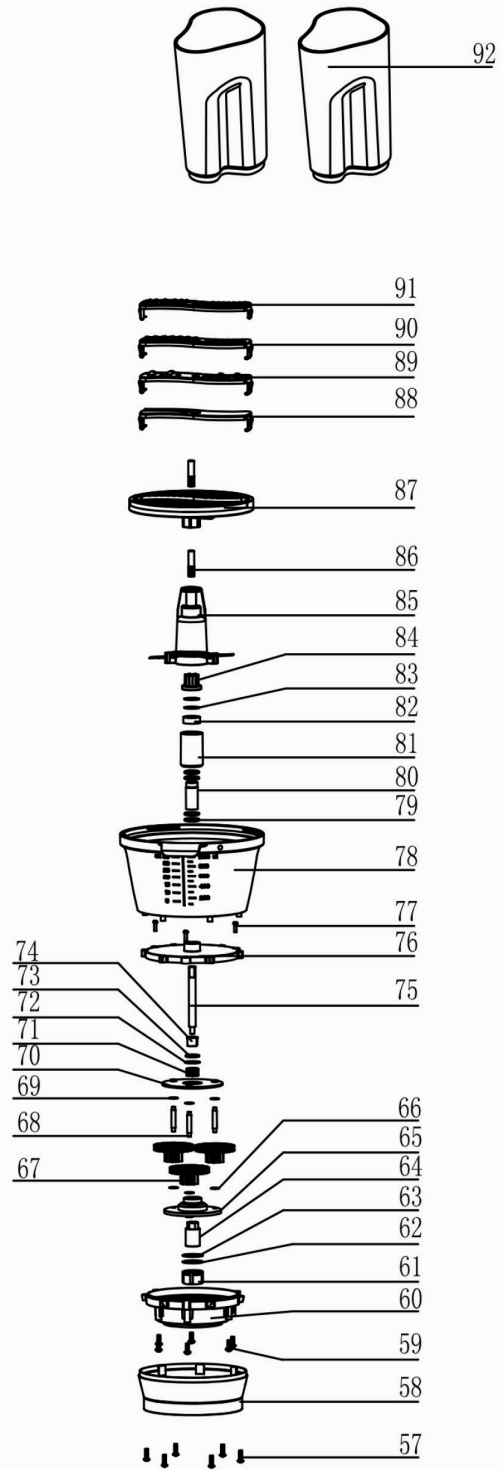
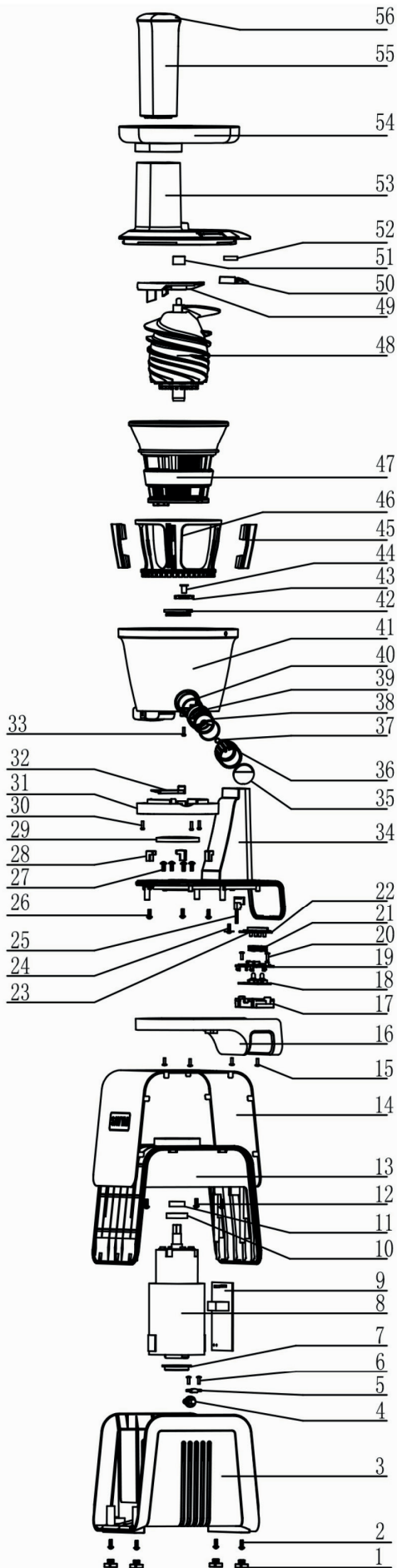


Nature 569502 /SJ250ST

nature7



Soupis náhradních dílů (ND) pro Nature 569502 / SJ250STExploded drawing Parts list

| Číslo ve výkresu Drawing number | Popis náhradního dílu | Description | | Objednací číslo ND Order No. | Objednací číslo setu ND Set Order No. |
|------------------------------------|------------------------------|-----------------|----------------------------------|---------------------------------|--|
| 1 | gumová podložka | JE230-02E00-705 | Foot pad rubber - Silicagel case | ... | ... |
| 2 | šroub | | Screw PB4x12 H | ... | ... |
| 3 | podstavec | JE230-02E00-224 | Bottom case - ABS | ... | ... |
| 4 | kryt drátu | FS220-12M00-702 | Wire cover - silicagel | ... | ... |
| 5 | kabel | FS23-01M/213 | Cord | ... | ... |
| 6 | šroub | | Screw PB3x12 H | ... | ... |
| 7 | ochranná podložka | JE230-02E00-703 | Bump protection ring of motor | ... | ... |
| 8 | motor 150W, 220V | | Motor 220V 50Hz 150W | ... | ... |
| 9 | hlavní elektronická deska | JE230-02E00-603 | Main PCB | ... | ... |
| 10 | olejové těsnění | JE230-02E00-906 | Oil seal - NAK TC 12.30.7 | ... | ... |
| 11 | olejové těsnění | JE230-02E00-907 | Oil seal - NAK TC 12.22.7 | ... | ... |
| 12 | šroub | | Screw PB3x12 H | ... | ... |
| 13 | hlavní kryt | JE230-02E00-225 | Main case | ... | ... |
| 14 | vnější kryt | JE230-02E00-306 | Outer case - Stainless steel | ... | ... |
| 15 | šroub | | Screw - PB3X12 | ... | ... |
| 16 | rukojeť | JE230-02E00-226 | Handle | ... | ... |
| 17 | krabice spínače | JE230-02E00-228 | Switch box - Fireproof ABS | ... | ... |
| 18 | spínač | JE230-02E00-602 | Tact Switch PCB | ... | ... |
| 19 | kryt spínače | JE230-02E00-229 | Cover of switch box | ... | ... |
| 20 | šroub | | Screw PB3x12 H | ... | ... |
| 21 | pružina | JE230-02E00-908 | Spring - OD7.3X7.3X0.5 | ... | ... |
| 22 | tlačítko | JE230-02E00-223 | Button-1 ; Transparent PC | ... | ... |
| 23 | tlačítko | JE230-02E00-223 | Button-2 ; Transparent PC | ... | ... |
| 24 | šroub | | Screw - PWA3.0X10 | ... | ... |
| 25 | ochrana spínače | JE230-02E00-601 | Protection switch | ... | ... |
| 26 | šroub | | Screw PB3,5x12 | ... | ... |
| 27 | šroub | | Screw PM5x14 | ... | ... |
| 28 | podpěrná podložka | JE230-02E00-231 | Locating part | ... | ... |
| 29 | O-kroužek | JE230-02E00-704 | O-Ring - Silicagel | ... | ... |
| 30 | šroub | | Screw PM3x12 | ... | ... |
| 31 | spodní část nádoby | JE230-02E00-206 | Container bottom | ... | ... |
| 32 | zátka výpusti | JE230-02E00-703 | Silicagel plug of taphole | 569502-32 | ... |
| 33 | šroub | | Screw KB3x12 | ... | ... |
| 34 | kryt držadla | JE230-02E00-227 | Cover of Handle | ... | ... |
| 35 | zátka | JE230-02E00-235 | Leakproof block slice | ... | 569502-K |
| 36 | kryt výpusti | JE230-02E00-234 | Leakproof swivelling cover | ... | |
| 37 | O-kroužek | JE230-02E00-708 | O-Ring-1 ; Silicagel OD7X0.8 | ... | |
| 38 | O-kroužek | JE230-02E00-709 | O-Ring-2 ; Silicagel OD30.2X1.8 | ... | |
| 39 | výpusť | JE230-02E00-710 | Silicagel Juice outlet | ... | |
| 40 | těsnění | JE230-02E00-233 | Leakage protection plug | ... | |
| 41 | nádoba | JE230-02E00-205 | Container -1 | 569502-41 | 569502-JN |
| 42 | těsnící pouzdro hřídele | JE230-02E00-702 | Juicing shaft sleeve | 569502-42 | |
| 43 | hnací rozvod | JE230-02E00-212 | Drive gear | ... | |
| 44 | čep | JE230-02E00-213 | Fix pin | ... | |
| 45 | stěrka | JE230-02E00-707 | Silicagel brush | 569502-45 | |
| 46 | otáčivý stojánek se stěrkami | JE230-02E00-207 | Stand of revolving brush | ... | |
| 47 | filtrační trychtýř | JE230-02E00-208 | Stand of filter net | ... | |
| 48 | šnek | JE230-02E00-209 | Extruder(screw) ; alloy PBT | 569502-48 | ... |
| 49 | nůž | JE230-02E00-211 | Knife stand | 569502-49 | ... |

| | | | | | |
|----|-------------------------|-----------------|---------------------------------------|-----|----------|
| 50 | magnetická zarážka | JE230-02E00-210 | Magnet fix plate | ... | 569502-C |
| 51 | kryt | JE230-02E00-230 | Shaft sleeve | ... | |
| 52 | magnet | | Magnet | ... | |
| 53 | vrchní kryt nádoby | JE230-02E00-202 | Container cover | ... | |
| 54 | talíř na ovoce | JE230-02E00-201 | Fruit bowl | ... | ... |
| 55 | pěchovadlo | JE230-02E00-203 | Charging ram | ... | 569502-P |
| 56 | vršek pěchovadla | JE230-02E00-204 | Cap of Charging ram | ... | |
| 57 | šroub | | Screw - PB4X12(Black) | ... | ... |
| 58 | základna nádoby na maso | JE230-02E00-215 | Bottom case of mince bowl | ... | ... |
| 59 | šroub | | Screw - PB3.5X12(Black) | ... | ... |
| 60 | převodová skříň | JE230-02E00-216 | Gear box | ... | ... |
| 61 | průchodka | JE230-02E00-503 | Shaft sleeve-1 | ... | ... |
| 62 | těsnění | | Gasket | ... | ... |
| 63 | těsnění | | Gasket | ... | ... |
| 64 | hřídel | JE230-02E00-407 | Shaft-3 ; Stainless steel 304 | ... | ... |
| 65 | podložka pod převody | JE230-02E00-507 | Locating plate of gear shaft | ... | ... |
| 66 | těsnění | | Gasket | ... | ... |
| 67 | převodové kolo | JE230-02E00-508 | Dual gear | ... | ... |
| 68 | hřídel převodů | JE230-02E00-406 | Shaft of gear - Stainless steel201 | ... | ... |
| 69 | těsnění | | Gasket - 10X5X0.5 | ... | ... |
| 70 | fixační podložka | JE230-02E00-302 | Fixing plate | ... | ... |
| 71 | převodové kolo | JE230-02E00-502 | Gear with 12 teeth | ... | ... |
| 72 | těsnění | | Gasket - Stainless steel 18X8X0.5 | ... | ... |
| 73 | těsnění | | Gasket - Bakelite 16x8x1.5 | ... | ... |
| 74 | průchodka | JE230-02E00-505 | Shaft sleeve-3 | ... | ... |
| 75 | hřídel | JE230-02E00-405 | Shaft-2 ; Stainless steel201 | ... | ... |
| 76 | kryt převodové skříně | JE230-02E00-218 | Cover of gear box | ... | ... |
| 77 | šroub | | Screw - PB3X12 (Black) | ... | ... |
| 78 | miska | JE230-02E00-214 | Mince bowl | ... | ... |
| 79 | O-kroužek | FP23-01-701 | O-Ring ; Silicagel 18X2.5 | ... | ... |
| 80 | kryt hřídele | JE230-02E00-504 | Shaft sleeve-2 | ... | ... |
| 81 | kryt hřídele | JE230-02E00-221 | Shaft sleeve down side | ... | ... |
| 82 | těsnění | | Oil seal - NAK TC 8.20.7 | ... | ... |
| 83 | těsnění | | Gasket - Stainless steel 18X8X0.5 | ... | ... |
| 84 | kryt hřídele | JE230-02E00-219 | Shaft sleeve upper side | ... | ... |
| 85 | nože | JE230-02E00-222 | Stand of cross knife | ... | ... |
| 86 | hřídel | JE230-02E00-404 | Shaft-4 | ... | ... |
| 87 | disk na výměnné nože | JE230-02E00-220 | Cutter disk | ... | ... |
| 88 | výměnný nůž | JE230-02E00-303 | Slicing disk - Stainless steel 430 | ... | ... |
| 89 | výměnný nůž | JE230-02E00-307 | Strip cutter disk-Stainless steel430 | ... | ... |
| 90 | výměnný nůž | JE230-02E00-308 | Scrape disk - Stainless steel 430 | ... | ... |
| 91 | výměnný nůž | JE230-02E00-309 | Shred cutter disk-Stainless steel 430 | ... | ... |
| 92 | nádoba | JE230-03E00-210 | Bowl | ... | ... |